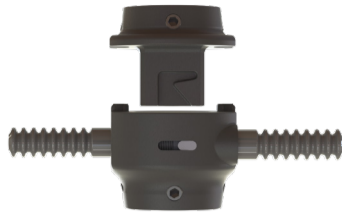


取扱説明書 (IFU) 義肢装具士

Xtend® Connect Shape A200



Lindhe Xtend AB
Olofsdalsvägen 40 A, 302 41 Halmstad, Sweden
info@lindhe.se
Phone: +46 (0)35 262 92 00
www.lindhextend.com

サイズと重量に関する指針

Xtend Connect Shape の許容最大耐荷重は100kgです。
患者の体重・負荷をすべて含めた総重量が適正範囲かどうか、必ず確認してください。許容最大耐荷重を絶対に超過しないようにしてください。
義足に異なる重量制限の部品が使用されている場合、最も低い重量制限の部品における重量制限を、絶対に超過してはいけません。

製品説明

Xtend Connect Shape では、義肢装具士が行った設定を変更することなく、義足ユーザーが、義足アセンブリの部品を取り外すことができます。Xtend Connect Shape は、レッグカバー付きの義足アセンブリに使用できます。

使用目的

Xtend Connect は、膝上または膝下の切断者が、義足部品の取り外しや交換を行いたい場合に、使用することを想定した義足コンポーネントです。
Xtend Connect Shapeは、義足の2つの補装部品の間にフィットし、また通常の業界プラクティスに従った標準接続に適するように設計されています。

適応患者

義肢ユーザーは、身体障害者であり、その障害は片足の膝下切断から両足の股関節切断までさまざまです。

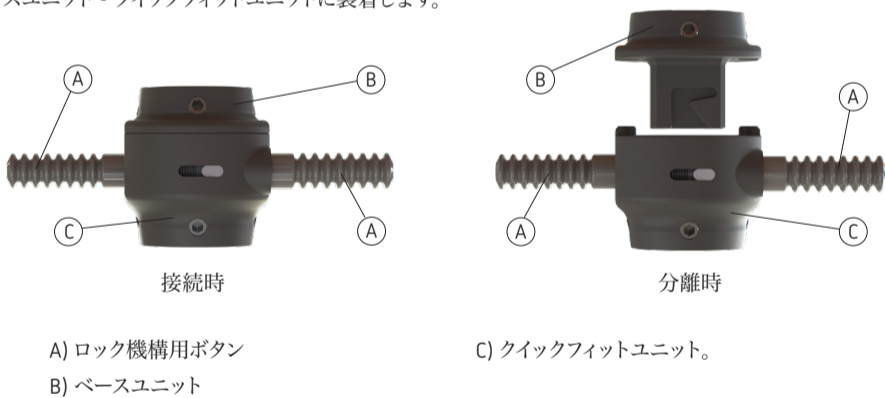
禁忌

本製品は次の種類の用途には適しません：

- 最大体重が 100 kg を超えるユーザーは Xtend Connect Shape を使用しないでください。
- 本製品は水中では使用できません。
- 本製品は、過酷なスポーツやその他の高負荷運動を行うユーザーには適していません。
- 本製品は、仕様の範囲外で変更または改造しないでください。
- 本製品は、ユーザーが不安定な姿勢で取り扱うような場所に設置しないでください。

XTEND® CONNECT SHAPE およびそのコンポーネント

Xtend Connect Shape は、2つのコンポーネントから構成されます。
クイックフィットユニット - ロック機構用の2つのボタンを押すとユニットが開き、部品を取り外すことができます。
ベースユニット - クイックフィットユニットに装着します。



商品番号	説明
クイックフィットユニット	
クイックフィットユニット	
A200-SQF	Xtend Connect Shape クイックフィットユニット、メスピラミッドアダプター付き。
ベースユニット	
A200-SBF	Xtend Connect Shape ベースユニット、メスピラミッドアダプター付き。
1 + 1 個 (キット内容)	
A200-SK	Xtend Connect Shape クイックフィットユニットおよびベースユニット、両方ともメスピラミッドアダプター付き。

Xtend Connect Shape の基本UDI番号: 735010414A200UQ

一般的な指示:

- 認定を受けた義肢装具士のみが、患者に対する本製品のテストおよび装着を行ってください。
- 本製品のフィッティングを行うときに、患者と一緒に、患者向けのお手入れ方法、安全上の注意書きと説明書を十分に確認してください。
- Xtend Connect Shape の部品を接続すると、接続箇所でカチッと音がします。
- ⚠ Xtend Connect Shape の装着と取り外しは、「必ず」患者が座った状態で行ってください。患者が立っている状態で Xtend Connect Shape の装着と取り外しを行うことは「絶対に」おやめください。
- 摩耗した部品は、義肢装具士が交換する必要があります。
- Xtend Connect Shape の装着時に正しくロックが行われていない状態では、「絶対に」歩行をしないでください。患者がつまづき、負傷するおそれがあります。
- Xtend Connect Shape をご注文いただく前に、この種のクイックフィットコネクターの使用が適するかどうか、また患者が用法指示に従った使用が可能か、個別に分析することが重要です。
- Xtend Connect Shape を患者に装着する前に、接合部が Xtend Connect Shape の接触面にしっかりとフィットすることを確認してください。患者に装着する前に、義足に取り付けられているユニット全体をテストロックしてください。業界標準に従った外部コンポーネントのみを使用できます。
- 脚部を持ち上げて、脚部が Xtend Connect Shape に正しくロックされていることを確認します。
- Xtend Connect Shape は水中では使用できません。
- 本製品に関連して発生したすべての有害事象は、製造業者および発生国の現地当局に報告する必要があります。
- ライフサイクル終了後、本製品は金属リサイクルで廃棄してください。

装着

義肢装具士など、訓練を受けた人物のみが、ユーザーへの本製品の装着、取り付け、定期的な点検を行うことができます。

Xtend Connect Shape は、クイックフィットユニットを上向きに、ベースユニットを下向きにして取り付けることも、その逆も可能です。ピンロックで組み立てる場合は、ベースユニットを上向きにする必要があります。

製品に付属するロック機構のボタンは2組あり、1組はカバーに装着する際に使用し、もう1組は最後に使用します。

装着に必要なツール

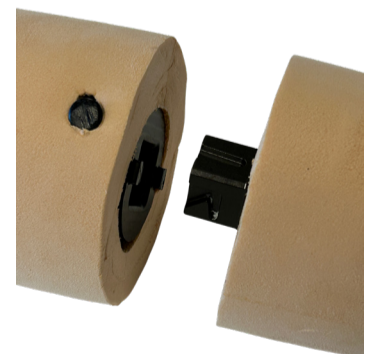
- トルクレンチ (4 mm 六角レンチ)
- ネジロック剤 (スレッドロッカー)、Loctite 243

メスピラミッドの取り付け

部品	締め付けトルク	ネジロック剤 (スレッドロッカー)
調整ねじ	15 Nm	Loctite 243 など

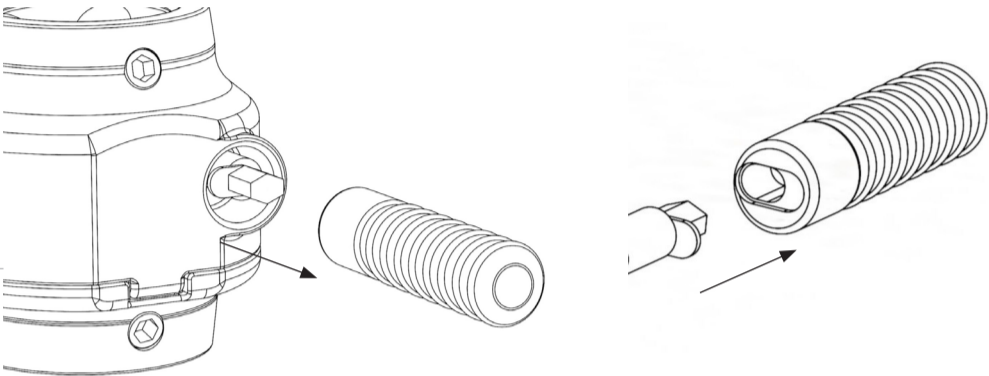
本製品を患者に装着させた状態でテストを行った後で、トルク・レンチを使用して、調整ネジを締めます。

すべてを取り付けてから、ロックタイトを使って一つずつ各ねじをロックします。



コスメティックフォームカバーを使用する場合:

1. 足の裏から、Xtend Shape を切り離す際に分離する位置までの長さを測ります。
2. ロック機構用ボタンの穴をコスメティックカバーのどこに配置する必要があるかを測定します。
3. 標準手順に従って、コスメティックカバーを作製します。
4. ステップ1で測定した値を使用して、足の裏から測定し、Xtend Connect Shape が取り外されたときに分離する位置の印をコスメティックカバーにつけます。
5. コスメティックカバーのロック機構用ボタンの穴を測定し、印をつけます。
6. 義肢からコスメティックフォームカバーを外します。
7. Xtend Connect Shape を分離する際、分離点として印をつけた高さでカバーをカットします。
8. ロック機構用ボタンの穴を開けます。
9. コスメティックカバーを義肢に再度取り付けます。
10. コスメティックカバーを取り外せるようにするために緩めた止めネジを、ロックタイトとトルク仕様を使って締めます。
11. ロック機構用ボタンを取り付けて、長さを決めます。ガイドラインの図を参照してください。
12. 誤って外れることを防ぐため、ロック機構用ボタンをカバーの表面より少し下でカットします。ボタンは、ボタン内部の最も深い位置よりも本体に近い位置でカットしないでください。カット中にボタンを取り外す方が簡単な場合があります。
13. ロック機構用ボタンの粗い部分を滑らかにして、鋭利な部分が残らないようにします。
14. カット中に取り外した場合は、ロック機構用ボタンを再度取り付けます。
15. ロック機構用ボタンが機能し、Xtend Connect Shape が適切に動作することを確認します。また、取り付け後、ロック機構用ボタンを押すものがないことを確認してください。



コスメティックフォームカバーを使用しない場合:

1. ロックタイトとトルク仕様を使用して、すべての止めネジを締め付けた後、ロック機構用ボタンを取り付け、希望する長さに印を付けます。
2. ロック機構用ボタンをトリミングし、鋭利な部分が残らないように、粗い部分を滑らかにします。ボタンは、ボタン内部の最も深い位置よりも本体に近い位置でカットしないでください。カット中にボタンを取り外す方が簡単な場合があります。
3. カット中に取り外した場合は、ロック機構用ボタンを再度取り付けます。
4. ロック機構用ボタンが機能し、Xtend Connect Shape が適切に動作することを確認します。

メンテナンス

Xtend Connect Shape には、6か月ごとに義肢装具士による点検を行うことを推奨します。

洗浄に関する指示

- 通常の使用中、必要に応じて温水と中性洗剤を使用して洗浄できます。
- Xtend Connect Shape が砂に触れた後は、必ず洗浄して、正常に機能するようにしてください。

洗浄の手順:

1. 座ったまま、Xtend Connect Shapeを義足から外します。
2. Xtend Connect Shape の露出部分を、湿らせた糸くずの出ない布、紙、綿棒、中性洗剤で軽くこすり、汚れを落とします。
3. 乾いた糸くずの出ない布、紙、綿棒などで、露出している部分をすべて拭き取り、すべての表面をきれいに乾かしてから再装着してください。

警告

- Xtend Connect Shape は、一人の患者向け、複数回使用を想定した機器です。使用歴が特定できないため、他の人の義肢部品を再使用しないでください。
- 本機器に対しては、いかなる方法、形状、形態においても、仕様範囲外の改造や変更を行うことはできません。本機器に仕様範囲外の変更を加えると、保証が無効になります。
- Xtend Connect Shape の装着と取り外しは、「必ず」患者が座った状態で行ってください。患者が立っている状態で Xtend Connect Shape の装着と取り外しを行うことは「絶対に」おやめください。
- 高温にさらされると、本機器の部品が高温になることがあります。
- 指を挟まないように、取り付け時または取り外し時には指を本機器に近づけないようにしてください。
- Xtend Connect Shape は、外的な暴力や力にさらされた場合、人工装具技師による検査を受ける必要があります。

保証

Lindhe Xtend Connect Shape には、Lindhe Xtend から納品を受けた日から12か月間の保証が適用されます。

使用説明書に違反している場合は保証対象外になります。

推奨重量を守らない場合、コンポーネントを合理的な範囲を超える高い負荷にさらした場合(重いものを持ち上げたり、その他人体の一部分に負傷を引き起こすような高衝撃を生じる活動を行ったりするなど)、保証が無効になります。

Xtend Connect Shape A200 は、以下の特許を取得しています。:

- ドイツ DE 602019020635.6
- 欧州特許 EP 3810040 (フランス、英国、スウェーデン)
- 米国 11471305

マークの説明:

REF 製品参照番号

MD 医療機器

UDI 固有デバイス情報

SN シリアル番号

i 使用説明書を参照してください

⚠ 警告

🏭 製造元

👤 最大重量