

# Bruksanvisning för ortopedingenjör

## Xtend® Connect Shape A200



### STORLEKS- OCH VIKTGUIDE

Maxvikten för Xtend Connect Shape är 100 kg.

Kontrollera alltid att patientens vikt stämmer. Maxvikten får absolut inte överskridas. Om komponenter med olika viktgräns används i benprotesen är det alltid den komponent med den lägsta viktgränsen som aldrig får överskridas

### PRODUKTBESKRIVNING

Xtend Connect Shape ger protesanvändaren möjlighet att koppla bort en del i protesbenet, utan att ändra några inställningar gjorda av ortopedingenjören. Xtend Connect Shape är kompatibel att användas i ett protesben med kosmetik.

### AVSEDD ANVÄNDNING

Xtend Connect Shape är en proteskomponent avsedd att användas av ovan-knä- eller underbensamputerade användare som vill kunna ta av eller byta protesdelar.

Xtend Connect Shape är designad för att passas in mellan två protesdelar i ett protesben och designad för att passa standardkopplingar enligt vanlig branschstandard.

### PATIENTINDIKATIONER

Patienten är fysiskt handikappad, med en funktionsnedsättning som kan variera från ett ben amputerat under knät till höftamputation på båda benen.

### KONTRAINDIKATIONER

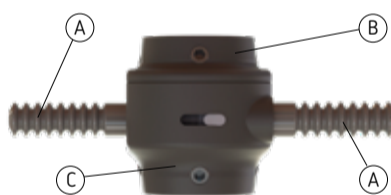
Produkten får INTE användas i följande typer av applikationer:

- En användare som överstiger maxvikten på 100 kg ska inte använda Xtend Connect Shape.
- Produkten får inte användas i vatten.
- Produkten är inte lämplig för användare som ägnar sig åt extremsporter eller andra högintensiva aktiviteter.
- Produkten får inte ändras eller modifieras utanför specifikationerna.
- Produkten ska inte installeras på en plats i protesbenet där användaren hanterar den i en instabil position.

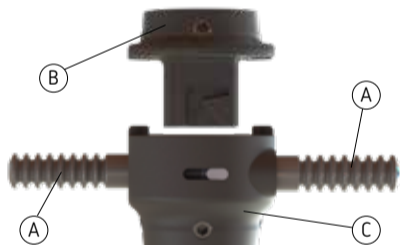
### XTEND® CONNECT SHAPE OCH DESS OLIKA KOMPONENTER

Xtend Connect Shape består av två komponenter:

Snabbfäste – de två knapparna för låsmekanismen öppnar enheten så att delarna kan kopplas isär.  
Basenhet – passar i snabbfästet.



Stängd och låst position



Öppen och separerad position

- A) Knappar för låsmekanismen  
B) Basenhet

C) Snabbfäste

Artikelnummer	Beskrivning
Delarna säljs separata eller i ett kit.	
<b>Snabbfäste</b>	
A200-SQF	Xtend Connect Shape snabbfäste med honpyramidadapter.
<b>Basenhet</b>	
A200-SBF	Xtend Connect Shape basenhet med honpyramidadapter.
<b>Kit med 1 + 1 st</b>	
A200-SK	Xtend Connect Shape snabbfäste och basenhet, båda med honpyramidadapter.

Basnivå UDI nummer för Xtend Connect Shape: 735010414A200UQ

 Lindhe Xtend AB  
Olofsdalsvägen 40 A, 302 41 Halmstad, Sweden  
info@lindhe.se  
Phone: +46 (0)35 262 92 00  
www.lindhextend.com

### GENERELLA INSTRUKTIONER:

- Endast behörig leg. ortopedingenjör får prova ut produkten på patienter.
- Gå igenom säkerhetsföreskrifterna samt skötselinstruktionerna med patienten i samband med utprovningen av produkten.
- När Xtend Connect Shapes två delar kopplas ihop hörs ett klickande ljud.
- ⚠ Det är MYCKET VIKTIGT att patienten sitter ned vid isärkoppling och ihopkoppling av Xtend Connect Shape. Patienten får ALDRIG stå vid ihopkoppling eller isärkoppling av Xtend Connect Shape.
- Alla slitna enheter måste bytas ut av en ortopedingenjör.
- Patienten får under inga omständigheter gå på Xtend Connect Shape om den inte är korrekt låst. Detta kan leda till att patienten faller och skadar sig.
- Innan du beställer komponenter är det viktigt att analysera lämpligheten i att patienten använder den här typen av snabbkoppling och om han/hon har förmåga att följa användarinstruktionerna.
- Innan Xtend Connect Shape monteras på patienten måste du säkerställa att de anslutande komponenterna passar väl på anslutningspunkterna på Xtend Connect Shape. Testlås hela enheten monterad på protesbenet innan den monteras på patienten. Endast externa komponenter av branschstandard får användas.
- Kontrollera att foten/benet är ordentligt låst med Xtend Connect Shape genom att lyfta på benet.
- Xtend Connect Shape får inte användas i vatten.
- Alla avvikande händelser relaterade till denna produkt ska alltid rapporteras till tillverkaren och till den lokala myndigheten i det land där incidenten inträffade.
- Efter avslutad livscykel ska produkten kasseras i metallåtervinningen.

### INSTALLATION

Endast utbildad personal, som leg. ortopedingenjör, har behörighet att installera, utföra underhåll på och prova ut produkten på patienter/ användare.

Shape kan monteras med snabbkopplingen vänd uppåt och basenheten vänd nedåt samt vice versa. Vid montering med stiftlås/pin lock måste basenheten vara vänd uppåt.

Det finns två par knappar för låsmekanismen som skickas med produkten: ett par som ska användas för utprovning med kosmetiken och ett par knappar för slutlig montering.

### DET HÄR BEHÖVER DU FÖR INSTALLATIONEN

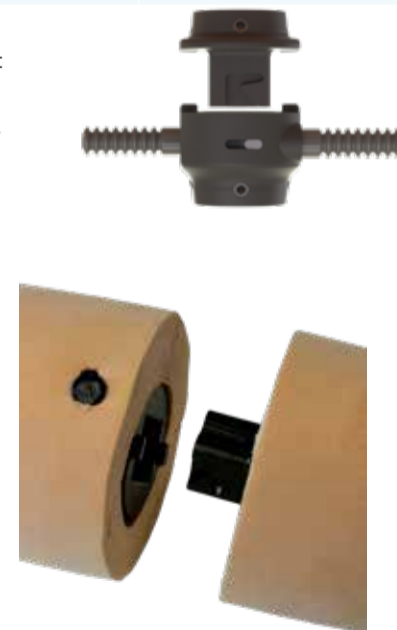
- Momentnyckel med 4mm insexnyckel
- Gänglåsning, t.ex. Loctite 243

### INSTALLATION AV HONPYRAMID

Del	Åtdragningsmoment	Gänglåsning
Justeringskruvar	15 Nm	T.ex. Loctite 243

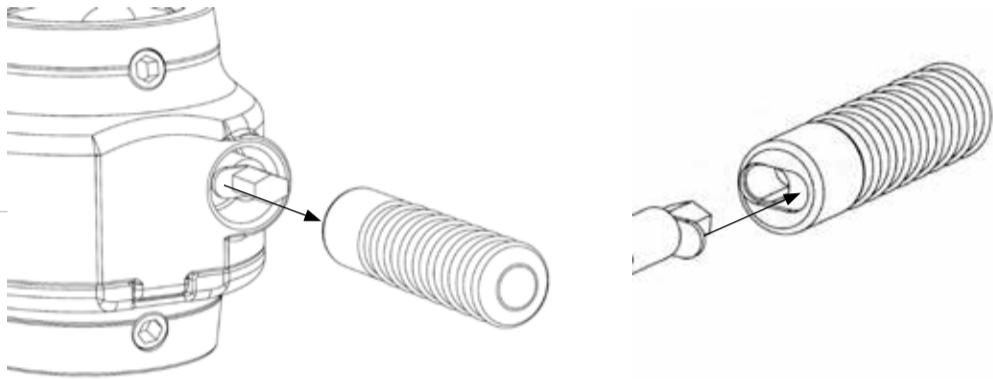
Dra åt justeringskruvarna med momentnyckeln när du har provat ut produkten på patienten.

När alla installationer är klara, använd Loctite för att låsa varje skruv, en i taget. Detta måste göras innan patienten lämnar kliniken.



#### OM DU ANVÄNDER EN KOSMETIK:

1. Ta måttet från fotsulan till punkten där Xtend Connect Shape kommer att delas när den kopplas isär.
2. Mät och markera hålen för knapparna för låsmekanismen på kosmetiken.
3. Tillverka kosmetiken enligt standardförfarande.
4. Använd måttet från steg 1, mät från fotsulan och markera nivån på kosmetiken där Xtend Connect Shape kommer att delas när den kopplas isär.
5. Ta av kosmetiken från protesbenet.
6. Skär kosmetiken på den markerade nivån där den delas när Xtend Connect Shape kopplas isär.
7. Gör hålen för knapparna för låsmekanismen.
8. Sätt tillbaka kosmetiken på protesbenet.
9. Dra åt alla justeringsskruvar som lossats för att ta bort kosmetiken, använd Loctite och åtdragningsmoment enligt specifikation.
10. Fäst knapparna för låsmekanismen genom att passa in dem i avsedda hål i snabbfästet. Se bild nedan.
11. För att undvika oavsiktlig isärkoppling av Xtend Connect Shape enheterna; skär knapparna för låsmekanismen något under kosmetikens yta. Det finns två knappar som kan användas för inpassning och montering med kosmetiken och två knappar för slutlig användning. Skär inte knapparna närmare enheten än vid den sista nedsänkningen. Det kan vara lättare att avlägsna knapparna när man ska skära av dem.
12. Jämna till eventuella ojämna kanter på knapparna för låsmekanismen för att säkerställa att inga vassa kanter finns kvar.
13. Montera knapparna för låsmekanismen igen om de var borttagna när de anpassades till rätt längd.
14. Kontrollera att knapparna för låsmekanismen fungerar och att Xtend Connect Shape fungerar korrekt. Kontrollera även att inget trycker mot knappar för låsmekanismen efter installation.



#### OM DU INTE ANVÄNDER EN KOSMETIK:

1. Efter att alla justeringsskruvar är åtdragna med Loctite och vridmoment-specifikationer, montera knapparna för låsmekanismen och markera till önskad längd.
2. Kapa av knapparna för låsmekanismen och jämna till eventuella ojämna kanter för att säkerställa att inga vassa kanter finns kvar. Det finns två knappar som kan användas för inpassning och två knappar för slutlig användning. Skär inte knapparna närmare enheten än vid den sista nedsänkningen i knappen. Det kan vara lättare att avlägsna knapparna när man ska skära av dem.
3. Montera knapparna för låsmekanismen igen om de var borttagna när de anpassades till rätt längd.
4. Kontrollera att knapparna för låsmekanismen fungerar och att Xtend Connect Shape fungerar korrekt.

#### REGELBUNDET UNDERHÅLL

Vi rekommenderar att Xtend Connect Shape inspekteras av en leg. ortopedingenjör var sjätte månad. Vid mycket aktiv användning kan det vara nödvändigt med kortare inspektionsintervall.

## RENGÖRINGSINSTRUKTIONER

- Vid normal användning kräver Xtend Connect Shape ingen rengöring. Vid behov kan enheten rengöras med varmt vatten och ett mildt rengöringsmedel.
- Rengör alltid Xtend Connect Shape efter kontakt med sand för att säkerställa korrekt funktion..

#### Steg för rengöring:

1. När du sitter, koppla loss Xtend Connect Shape från din benprotes.
2. Rengör alla exponerade områden på Xtend Connect Shape genom att skrubba dem lätt med en fuktig luddfri trasa, papper eller en bomullstuss och ett mildt rengöringsmedel.
3. Torka av alla utsatta delar med en torr luddfri trasa, papper eller en bomullstuss så att alla ytor är rena och torra innan du sätter tillbaka dem.

## ⚠ VARNINGAR:

- Xtend Connect Shape är endast avsedd för att användas av en patient.
  - Återanvänd inte en Xtend Connect Shape som har använts på en annan patient eftersom dess användning och historik då är okänd.
- ⚠ Enheten får INTE ändras eller modifieras på något sätt utanför produktspecifikationerna, varken av användare eller ortopedingenjör. Sådana modifieringar upphäver garantivillkoren. Det är MYCKET VIKTIGT att patienten sitter ner medan Xtend Connect Shape kopplas ihop eller isär. Patienten får ALDRIG stå upp vid ihopkoppling eller isärkoppling av Xtend Connect Shape.
- Om du befinner dig i en varm miljö, se upp för varma delar på Xtend Connect Shape.
  - Se upp för klämrisk när du kopplar ihop eller isär Xtend Connect Shape.
  - Xtend Connect Shape måste inspekteras om enheten utsatts för externt våld.

## GARANTI

Xtend Connect Shape täcks av 12 månaders garanti från leveransdatum från Lindhe Xtend.

Om användarinstruktionerna inte följs upphör garantin att gälla. Underlåtenhet att följa viktrekommendationerna eller att utsätta komponenten för orimlig belastning såsom tunga lyft eller liknande aktiviteter som annars skulle skadat en människokropp upphäver garantivillkoren.

## Xtend Connect Shape A200 täcks av följande patent:

- Tyskland DE 602019020635.6
- Europeiskt patent EP 3810040 i FR, GB, SE
- USA 11471305

## Förklaring av symboler

- REF Artikelnummer
- MD Medicinteknisk produkt
- UDI Unikt enhetsnummer
- SN Serienummer
- i Konsultera användarinstruktion
- ⚠ Varning
- 🏭 Tillverkare
- 👤 Maxvikt