

Xtend® Connect

Teknisk spesifikasjon

Xtend Connect er en patentert hurtigkobling. Den hjelper brukeren med å demontere protesekomponentene for å gjøre det lettere å bytte føtter, bytte bukser eller bare for å spare plass, for eksempel på reiser. Xtend Connect fungerer som en hvilken som helst adapter og passer til øvrige komponenter på protesemarkedet.

Dobbel sikkerhet

Xtend Connect er den eneste hurtigkoblingen med dobbel låsefunksjon (sikkerhetstrykknapp og låsehjul). Dette sikrer trygg bruk.



Pasientvekt

Maksimal pasientvekt er 150 kg og må ikke overskrides. Kontroller alltid brukerens vekt.



Materiale

Xtend Connect er laget av syrefast rustfritt stål, titanskruer og låsehjul av polyamid.



Vannsikker



Alle deler kan brukes i basseng, salt- og ferskvann.



Hurtigfester

	Artikkelnummer	Beskrivelse
	A100-Q30-150	Xtend® Connect hurtigfeste med rørklemme 30 mm.
	A100-Q4-150	Xtend® Connect hurtigfeste med 4-hulls adapter.
	A100-QF-150	Xtend® Connect hurtigfeste med hunnpyramideadapter.
	A100-QP-150	Xtend® Connect hurtigfeste med gjengeadapter.

Basisdeler

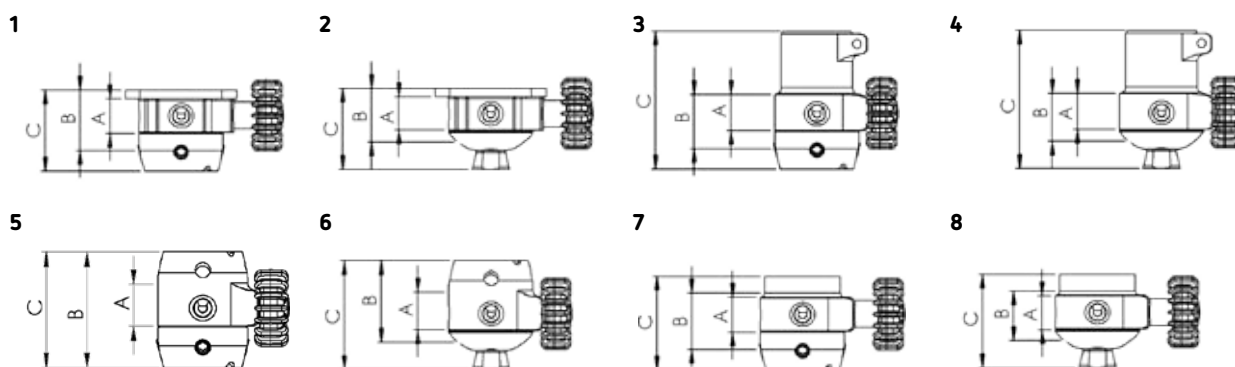
	Artikkelnummer	Beskrivelse
	A100-BF-150	Xtend® Connect basisdel med hunnpyramideadapter.
	A100-BM-150	Xtend® Connect basisdel med hannpyramideadapter.

Xtend Connect
konfigurator



Skann QR-koden og bruk vår konfigurator for å se hvilke komponenter du trenger!

Tekniske fakta Xtend[®] Connect



Mål og vekt

Nr	Kombinasjoner	Beskrivelse	A	B	C	D	E
1	A100-Q4+A100-BF	Xtend Connect hurtigfeste med 4-hulls adapter + Xtend Connect basisdell med hannpyramideadapter	19	39	39	208	338
2	A100-Q4+A100-BM	Xtend Connect hurtigfeste med 4-hulls adapter + Xtend Connect basisdell med hannpyramideadapter	19	26	39	208	314
3	A100-Q30+A100-BF	Xtend Connect hurtigfeste med r�rklekke 30 mm + Xtend Connect basisdell med hannpyramideadapter	19	36	66	208	330
4	A100-Q30+A100-BM	Xtend Connect hurtigfeste med r�rklekke 30 mm + Xtend Connect basisdell med hannpyramideadapter	19	23	66	208	305
5	A100-QF+A100-BF	Xtend Connect hurtigfeste med hannpyramideadapter + Xtend Connect basisdell med hannpyramideadapter	19	52	52	208	303
6	A100-QF+A100-BM	Xtend Connect hurtigfeste med hannpyramideadapter + Xtend Connect basisdell med hannpyramideadapter	19	39	52	208	279
7	A100-QP+A100-BF	Xtend Connect hurtigfeste med gjengeadapter + Xtend Connect basisdell med hannpyramideadapter	19	37	44	208	299
8	A100-QP+A100-BM	Xtend Connect hurtigfeste med gjengeadapter + Xtend Connect basisdell med hannpyramideadapter	19	24	44	208	274

A Funksjonell h yde i mm **B** Effektiv h yde i mm **C** Total h yde i mm **D** Effektiv vekt i g **E** Totalvekt i g

Slik bestiller du

Xtend Connect leveres med svart l sehjul som standard. For oransje l sehjul, legg til -O som suffiks. Ved sportsut velse med h y intensitet er maksimal pasientvekt 100 kg.